

产品概述

过滤属于水的净化过程中不可缺少的处理手段，用于拦截水中的杂质，以净化水质或保护系统中其他设备的正常工作。普通网式过滤器因其过滤效果好、阻力小而广泛应用于水源过滤、工业循环水系统等领域，但其缺点是纳污量小、易受污物堵塞、清洗工作复杂，必须对设备进行拆卸才能实现对过滤部分的清洗，无法监控过滤器的状态，而且受人为因素影响比较大，使整个系统的自动化程度很低。全自动自清洗过滤器具有对原水进行过滤并自动对滤芯进行清洗排污的功能，且清洗排污时系统不间断供水。该设备与以往的过滤器相比具有自动化程度高，处理量大，可自行清洗排污，并不间断供水，应用面广泛等优点。

产品外型图（见图 1）

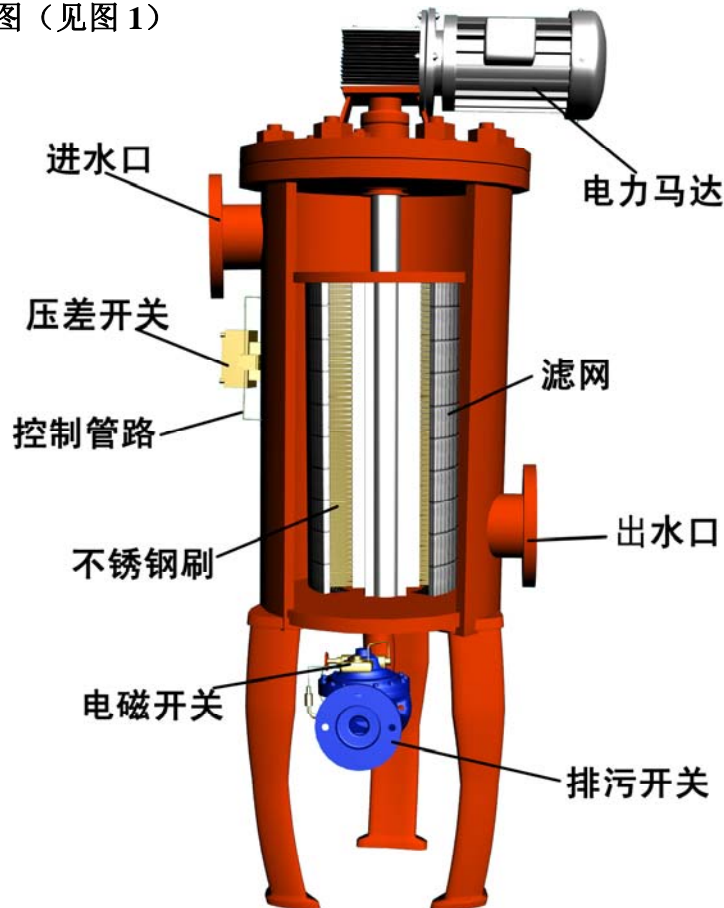


图 1

二、产品使用范围

NT 型全自动自清洗过滤器广泛适用于循环或非循环冷却水系统、热交换系统、中央空调系统、集中供暖系统、热水锅炉系统等，分别用来保护冷却设备、热交换装置、空调器、锅炉等。该设备适用行业面广，包括建筑、化工、电力、冶金、橡

胶、造纸、轻纺、煤炭、食品等行业。

该设备要求流经过滤器的水温不可超过 95℃。

入水水质要求：入水中悬浮物小于 200mg/L，短时间允许悬浮物达到 660mg/L。

若水质达不到要求，需在过滤器入水口前加预处理。

三、产品功能及特点

1、产品功能

全自动自清洗过滤器具有对原水进行过滤并自动对滤芯进行清洗排污的功能，且清洗排污时系统不间断供水。

全自动自清洗过滤器的清洗有两种控制方式：自动控制和手动控制。

自动控制：自动控制有定时和压差两个方式。在过滤时间定时器上设定过滤时间，当过滤时间到，启动排污，排污时间由排污时间定时器设定；同时控制系统实时将系统压差与用户设定的压差相比较，当系统压差达到设定压差时，过滤器也进行清洗排污，排污时间由排污时间定时器设定。排污时间到，停止清洗，系统恢复至其初始状态，为下一个过滤工序作好准备。

手动控制：将操作面板上的手动/自动选择开关拨到手动位置，过滤器进行排污。

用户可根据需要选择两种控制方式，具体操作见后面的操作部分。

2、产品特点

- 1) 过滤精度默认为 100 微米，且从 100 至 3000 微米可选，过滤面积大，纳污量高，用户可根据实际工况定制。
- 2) 清洗方式简单，且清洗循环电子监控，可实现自动清洗排污。。全自动自清洗过滤器控制系统中的各参数均可调节。
- 3) 设有电机过载保护，可有效保护电机。
- 4) 具有在清洗排污时不间断供水、无需旁路的特点，且清洗时间短，排污耗水量少，不超过总流量的 1%。
- 5) 维修性强、安装拆卸简便易行。
- 6) 与用户管线的连接方式为法兰连接，法兰采用国标法兰，通用性强。

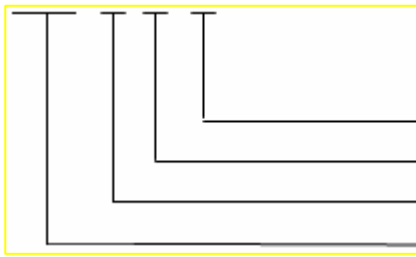
四、产品型号说明

CNAF-NT 型全自动自清洗过滤器的规格型号按进出水口的公称通径区分，常规产品有 3"、4"、5"、6"、8"、10"、12"、14"、16"、18"、20"、24"共 12 种规格，公称压

力均为 $PN=1.6\text{MPa}$ 。

型号表示方法如下：

CNAF-□ □-□



公称压力 (MPa)
 出入水口公称通径 (英寸)
 型号
 全自动自清洗过滤器

型号示例：10 英寸 NT 型全自动自清洗过滤器，公称压力为 1.6MPa ，表示为：

CNAF-NT10-1.6

五、产品结构说明

结构见图 1，采用机电一体化设计。

CNAF-NT 型系列全自动自清洗过滤器由驱动机构、控制管路(包括压差开关)、主管组件、滤芯组件、清洗机构、连接法兰等主要零部件组成。

电控器、控制管路和排污阀构成过滤器的控制部分，用于实现自动清洗排污过程。

控制管路由压差开关、管接头、黄铜管等附件组成。

过滤器常规产品使用不锈钢转刷，也可根据不同的使用条件（水温、水质），选用其它材质的转刷。

六、外型及安装尺寸

1、外型安装图（见图 2）

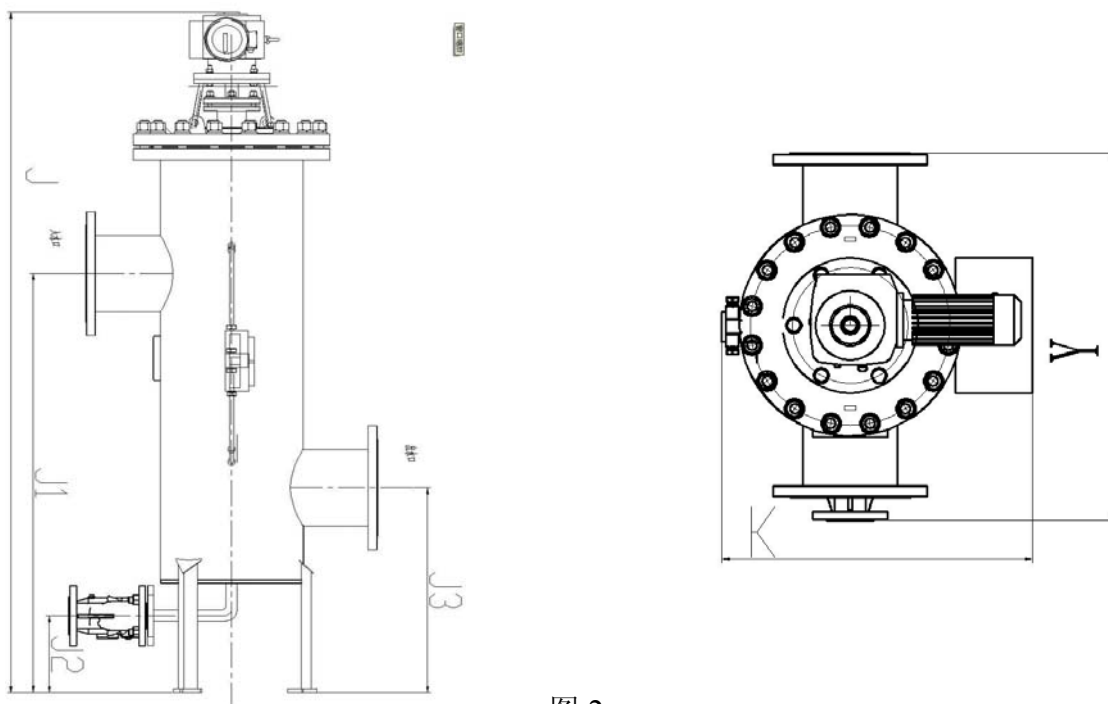


图 2

2、外型尺寸表，见表一。

表一

型号	管径	出入口口	J	J1	J2	J3	Y	k	过滤面积	重量
CNAF-NT03	3	80	1251	762	205	407	683	673	1175	87
CNAF-NT04	4	100	1319	817	205	417	683	673	1377	106
CNAF-NT05	5	125	1431	897	205	432	683	673	2105	132
CNAF-NT06	6	150	1532	974	205	453	744	725	3024	197
CNAF-NT08	8	200	1882	1201	205	481	820	777	5280	248
CNAF-NT10	10	250	2148	1384	205	513	874	827	7877	360
CNAF-NT12	12	300	2431	1597	100	632	939	908	11424	486
CNAF-NT14	14	350	2736	1787	100	662	1026	1010	15562	653
CNAF-NT16	16	400	3050	1972	100	692	1098	1111	20354	765
CNAF-NT18	18	450	3358	2162	100	722	1199	1213	25761	814
CNAF-NT20	20	500	3696	2375	100	760	1288	1250	31976	920

七、技术性能参数

技术参数及主要结构尺寸，见表二。

表二

型号	NT03	NT04	NT05	NT06	NT08	NT10	NT12	NT14	NT16	NT18	NT20	NT24
参数												
工作电压	交流 380V50Hz											
功率(kW)	0.25	0.25	0.25	0.25	0.37	0.37	0.37	0.55	0.75	0.75	2.20	2.20
经济流量 (m ³ /h)	45	65	105	150	260	410	590	800	1050	1320	1630	2350
最小工作压力 (MPa)	0.1											
最大工作压力 (MPa)	1.6											
过滤面积 (cm ²)	1165	1367	2095	3014	5270	7867	11414	15552	20344	25751	31786	42295
进出口公称 口径(mm)	DN80	DN100	DN125	DN150	DN200	DN250	DN300	DN350	DN400	DN450	DN500	DN600
排污阀口公 称口径(mm)	DN50- DN80											
排污时间 (秒)	10~60											

八、使用注意事项

该设备在出厂前已调试完毕，用户在使用时直接运行即可。当设备各运行参数不能满足用户要求时，用户可根据实际工况调定各参数，并相应选用手动控制、自动控制方式进行工作。

首次运行时，应按以下步骤进行：

◇ 检查过滤器是否处于正常工作状态：

- 察看过滤器各连接处是否牢固。
- 察看过滤器电控箱部分应是干燥的。
- 接通电源，绿色电源指示灯亮，此时表示过滤器电控部分处于正常工作状态，设备可投入试运行。

注：插上电源时应注意保持手的干燥，同时在过滤器工作过程中应保持其电控器部分干燥，不可有水进入电控器内部。

九、安装运输

- 1、电源安装：请按铭牌提示电压、功率选择电源插座，选择 1.5mm²或以上的电线接入电控柜底部的电源进线端子上，如图 3 所示。L1、L2、L3 表示 A、B、C 三相线(三相线为黑色)，N 为零线（零线为兰色），PE 为地线（地线为黄绿线）。

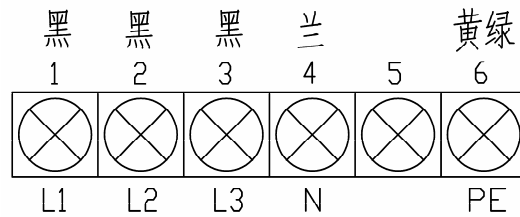


图 3

2、控制箱接线：

- (1) 电机接线：电机三相分别接 U3、V3、W3；地线接 PE。（见图 4）接于电控箱右侧下端的 10 位端子板上。
- (2) 电磁阀接线：电磁阀端红线接电控箱 104 端子、黑线接电控箱 N 端子。黄绿线接电控箱 PE 端子（见图 4），接于电控箱右侧下端的 10 位端子板上。
- (3) 压差开关接线：压差开关端 NO 端子接电控箱 102 端子、COM 端接电控箱 108 端子。（见图 4）接于电控箱右侧下端的 10 位端子板上。

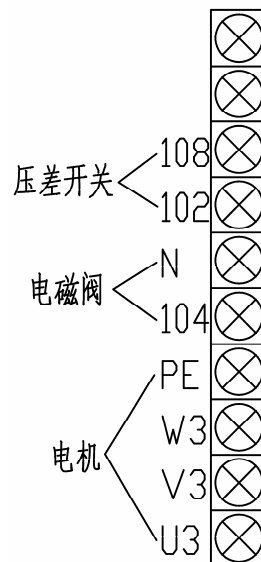


图 4

3、安装及安装注意事项：

- 1) 机体上的箭头方向为水流方向，过滤器应按此方向安装，即：系统中水流方

向应与箭头方向一致，不得接反。

- 2) 水力控制阀出口应安装排污管，连接方式为法兰连接，排污管长度不能超过 15 米，且不应有向上的坡角，以免产生背压。
- 3) 过滤器安装方式，见图 5 但应注意水流方向不可弄错，安装时应尽量使水力控制阀处于水平位置或向下的位置，以保证排污彻底。

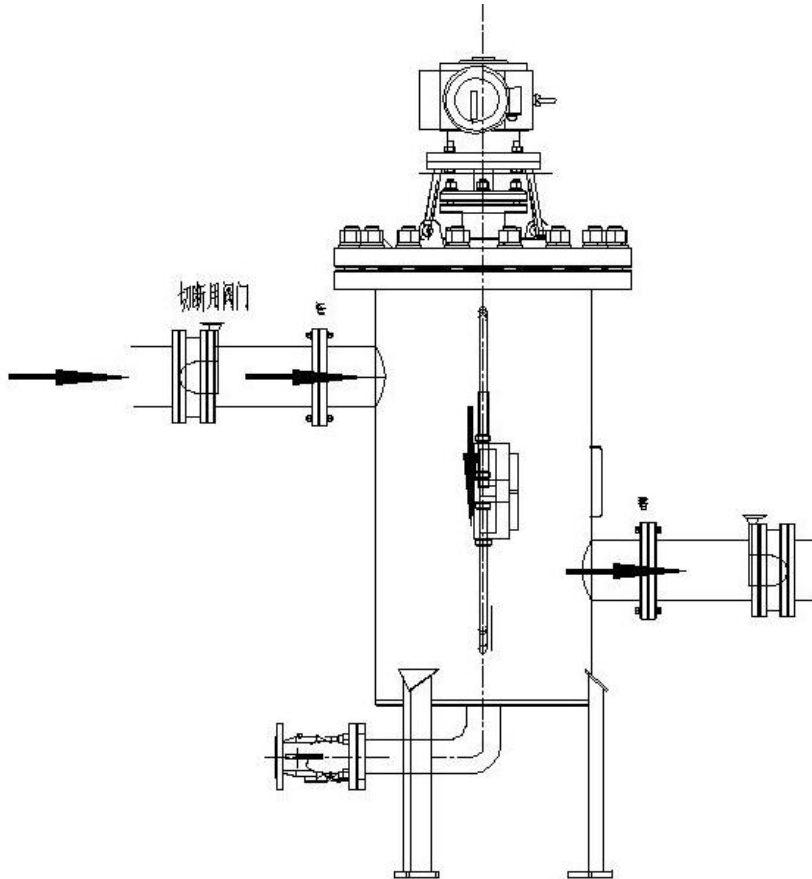


图 5

- 4) 过滤器应串联安装在管路系统中，为保证在停机检修时系统不间断供水，系统中应设置旁路，过滤器进出口及旁路均应设置截断用阀门，如：截止阀、球阀、蝶阀等。
- 5) 过滤器规格的选用应与安装管路相匹配，如：系统管径为 10" 则选 10" 规格过滤器。当过滤器流量不能满足管路要求时，可将两个（或多个）过滤器并联安装，

过滤器应安装在系统需保护的用水设备之前，其安装位置应尽量靠近被保护设备。

- 6) 在有可能发生回流的地方，应在过滤器出口安装止回阀。
- 7) 在动力系统中，过滤器应安装在泵与设备之间，越靠近设备越好，若泵与设备之间的压力超过过滤器的极限压力，则应将过滤器安装于泵之前，并且尽量靠近泵。
- 8) 电控制器安装
 - 电控制器出厂时按过滤器默认安装位置固定，如用户实际安装位置与默认不同时，可通过拆下固定电控箱支架的四条安装螺栓，调整到电控箱支架及电控箱的正确方位后，再将四条螺栓用螺母固定即可。
- 9) 合理选择安装环境，注意防水、防雨、防潮。
- 10) 产品出厂前已调试完毕，用户不可随意拆卸或调试电控制器。

十、使用方法

NT 型全自动自清洗过滤器的清洗排污过程有手动、自动控制两种方式。操作面板图如图 8 所示，使用方法如下。

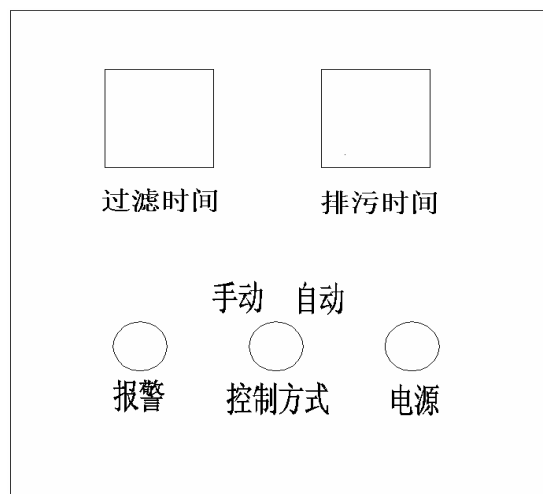


图 8

（一）手动控制：

将手动/自动选择开关旋转至手动位置，见图 8，电机和水力控制阀接通电源，水力控制阀打开，开始排污。选择开关旋转至自动位置，进入自动状态。

手动控制状态是检查电机和水力控制阀能否正常工作的手段，如果在手动控制状态不能正常排污自动控制状态也不会正常工作。

（二）自动控制：

将手动/自动选择开关旋转至自动位置，首先设定过滤时间和排污时间定时器。定时器的下排数码管显示设定值，上排数码管显示计时值。

定时器设定方法：按一下位选键，下排第一个数码管闪烁，用增加键调整数值，调整好再按一下位选键，第二个数码管闪烁，用增加键调整数值，依次类推。设定好时间，数码管继续闪烁 8 秒，8 秒后数值存入内存，且掉电不丢失。调整好数值后，按一下启动键，开始计时。如果机器断电，下一次上电，定时器自动启动，按照设定时间进行计时。

过滤时间以分为单位，最大到 9999 分钟；排污时间以秒为单位，最大时间到 99.99 秒。机器上电，用选择开关进入自动状态，首先进行过滤，过滤时间定时器开始计时，同时压差开关也将实际压差与设定压差进行比较，如果设定的过滤时间到了，而压差没有到，机器也打开排污阀进行清洗排污，过滤时间停止计时，排污时间开始计时；当排污时间到，关闭排污阀，停止清洗排污，排污时间停止计时，过滤时间开始计时，进入下一个循环，如果设定的过滤时间没到，而压差到了，机器打开排污阀进行清洗排污，过滤时间停止计时，排污时间开始计时；当排污时间到，关闭排污阀，停止清洗排污，排污时间停止计时，过滤时间开始计时，如此循环往复。

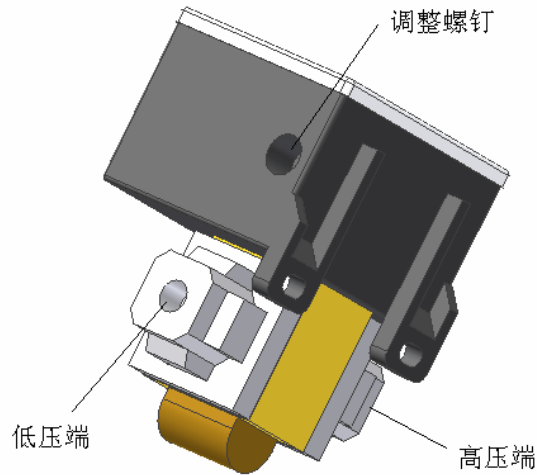


图 9

◆ 压差指示仪的调整（图 9）：

压差指示仪在出厂时已经调整好，压差值为 0.5Bar。在压差指示仪的低压连接端上侧有一个调整螺钉，此螺钉为压差值调整螺钉。每顺时针方向（即螺钉向里拧紧方向）调整螺钉一圈，压差值增加 0.06Bar；每逆时针方向（即螺钉向外松开方向）调整钉一圈，压差值减少 0.06Bar。如果当前压差值为 0.5Bar，要调整为 0.2Bar，需要逆时针调整螺钉 5 圈；如果当前压差值为 0.2Bar，要调整为 0.5Bar，则需要顺时针方向调整螺钉 5 圈；以此类推。

压差指示仪的校准：如果想校准压差指示仪的压差值，可将其从机器上取下，将高压端连接上增压设备和压力表，打开接线盒盖，观察继电器的动作（保持安静，当继电器动作时有响声）。对高压端进行增压至所需要校准的压差值，如想校准为 0.5Bar，当压力表的读数为 0.5Bar 时，旋转调整螺钉，当继电器动作时的螺钉位置即为压差值为 0.5Bar 的位置，校准其他值的方法一样。

服务承诺书

北京罗伦过滤设备科技有限公司视质量信誉为生命，始终在“用心创造、市场立业”的经营理念下，以满足顾客的需求为我们的最终目标为此我们特向您做出如下承诺：

1. 产品质量保证期：我公司生产的系列全自动自清洗过滤器质量保证期为设备交付并开始正常运行之日起 24 个月。
2. 向贵方提供的水处理设备主要部件保证为国内、外公司原装产品或罗伦专利产品，材料全新，质量优良。是经最终检验合格产品。
3. 我公司保证所交付的技术资料齐备、正确、清晰，完全能满足安装并达到甲方技术要求。
4. 在定货合同鉴定生效后，合同的标的物即可按合同规定时间运送至对方指定地点，并负责免费指导现场安装调试以及操作人员培训工作。
5. 向您提供 24 个月的产品免费维修、更换服务（不含易耗件），并给予您终身的技术支持。对于产品的易耗部件（转刷和不锈钢滤网）我公司保证长期以成本价提供。
6. 收到您的意见和要求后，我公司保证在 8 小时内给予书面答复，如果甲方需要，24 小时内派有经验的工程技术人员到业主现场进行分析并指导维修。

抢修：在质保期内（12 个月），水处理设备一旦发生故障，罗伦售后服务工程师在 24 小时内立即赶赴现场进行故障排除及模块更换。即使保修期过后，罗伦售后服务工程师也会立即赶赴现场进行抢修设备，修理完毕后在由双方协商前提下只收取配件费。

免费服务热线

400-779-8767